

SLATEFIBER 165 SF

Двухполосная компонентная акустика

Линейка SLATEFIBER второго поколения основана на эксклюзивной технологии, разработанной инженерами FOCAL и сочетающей в себе точность, отзывчивость и надежность. Откройте для себя заново свою любимую музыку и получайте новые ощущения от поездок с помощью комплектов FOCAL SLATEFIBER нового поколения. Все модели линейки SLATEFIBER отличаются идеальным звучанием, смелым дизайном, высокой производительностью, универсальностью и простотой установки.

Компактные кроссоверы для высокочастотного и низкочастотного динамиков обеспечивают более гибкие возможности установки.

Регулировка уровня громкости твитера
Три положения (-3/0/+3 дБ) позволяют регулировать уровень громкости в соответствии с установкой и желаемым балансом.

Slatefiber диффузор
Разработан во Франции в специализированных мастерских из переработанного нетканого углеродного волокна. Производительность и экологичность.

Алюминиевая корзина
Уникальная конструкция 'Ротор' обеспечивает прочность и современный внешний вид.

Резиновый подвес
Контроль диффузора даже при высокой громкости.

Al/Mg твитер с обратным куполом
Твитер с различными способами монтажа: для монтажа, в штатных местах или на угловом кронштейне.



Ключевые особенности

- Эксклюзивная технология Slatefiber - Диффузор изготовлен во Франции в мастерских Focal.
- Стабильный контроль мощности для длительной бесперебойной работы.
- Оптимизированная эффективность для снижения требований к усилению.
- Прочная конструкция и тщательно подобранные материалы обеспечивают долговечность устройства.
- Защитные решетки включены в комплект поставки.

СПЕЦИФИКАЦИЯ

Woofer	6 ¹ / ₂ " (165mm)
Maximum power	160W
Nominal power	80W RMS
Sensitivity (2.83V/ - 1m)	91dB
Frequency response	60Hz - 21kHz
Impedance	4Ω
Depth	2 ³ / ₄ " (70mm)
Voice coil diameter	1" (25mm)
Magnet	Ferrite
Surround	Butyl
Adjustable tweeter level	-3dB / 0dB / +3dB

SLATEFIBER 165 SF

Технические характеристики

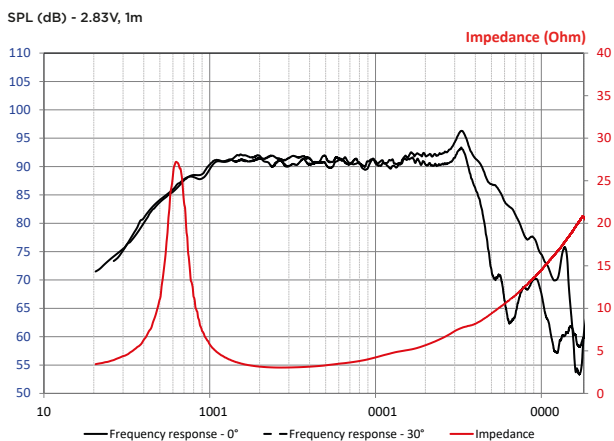
6.5" Woofer



SPECIFICATIONS

Nominal power	80W RMS	
Maximum power	160W	
Sensitivity	91dB	
Nom. impedance	4Ω	
Cone	Slatefiber	
Surround	Butyl	
VC diameter	25mm	1"
Former	Kapton	
Layers	2	
Wire	Copper	
Net weight	950g	2.09lbs
Frequency response	60Hz-21kHz	

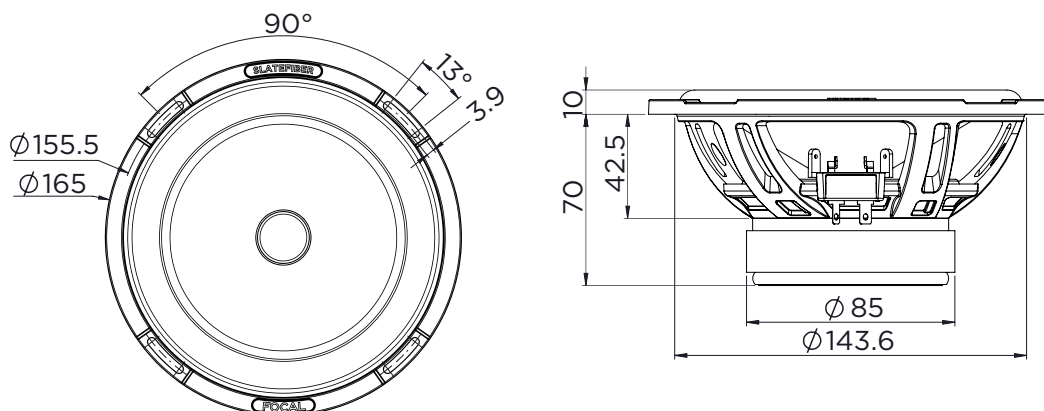
FREQUENCY RESPONSE/IMPEDANCE



PARAMETERS

Rdc	2.8Ω
Fs	66.8Hz
Mms	12.62g
Cms	0.47mm/N
Vas	11.72 l
Qts	0.592
Qes	0.632
Qms	9.57
BxI	4.8N/A
Sd	132cm
Xmax	4 mm

MECHANICAL DRAWING (MM)



SLATEFIBER TWEETER

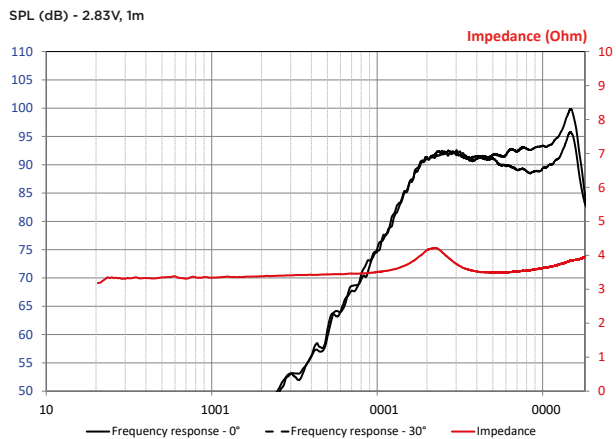
Технические характеристики



SPECIFICATIONS

Nominal power	15W RMS	
Maximum power	100W	
Sensitivity	93dB	
Nom. impedance	4Ω	
Frequency response	3000Hz-21kHz	
Cone	Al/Mg	
Surround	Poron®	
VC diameter	20mm	0.8"
Net weight	50g	0.11lbs

FREQUENCY RESPONSE/IMPEDANCE



PARAMETERS

Rdc	4Ω
Fs	2.6KHz

MECHANICAL DRAWING (MM)

